

# GEA Tuchenhagen

## VARIPURE® Orbitalreiniger VARIPURE Orbital Cleaner

GEA Tuchenhagen bietet Ihnen das umfassende Produktprogramm für nahezu alle Reinigungsaufgaben. Alle VARIPURE® Reiniger sind nach dem neusten Stand der Technik konstruiert und gefertigt. Die Geräte erfüllen Ihre hohen Hygieneansprüche durch die überlegte geometrische Formgebung sowie die bestmögliche Oberflächenbeschaffenheit. Diese Parameter erfüllen die besten Voraussetzungen zum Einsatz unserer Reiniger in der Brauerei- und Getränkeindustrie, in der kosmetischen und pharmazeutischen, der chemischen und feinchemischen sowie in der biotechnologischen Industrie.

*GEA Tuchenhagen offers a comprehensive product range for almost all cleaning tasks. All VARIPURE cleaner are to the latest state-of-the-art designed and manufactured. The devices meet your high hygiene claims considered by the geometrical shape and the best surface texture. These parameters proven best meet the requirements to use our cleaners in the brewing and beverage industries, in the cosmetic and pharmaceutical, chemical as well as in the biotechnology industry.*

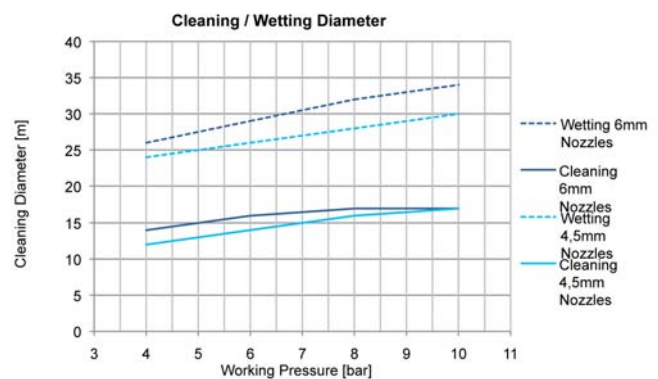
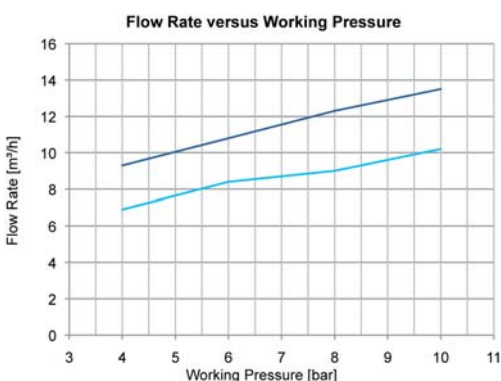
### Typhoon ... einer der stärksten Reiniger in seiner Klasse kombiniert mit hygienischem Design *Typhoon ... one of the strongest cleaner in its class combined with hygienic design*

- |   |  |
|---|--|
| <ul style="list-style-type: none"> <li>• hygienisches Design</li> <li>• wartungsfreundlich</li> <li>• FDA konform und ATEX befreit</li> <li>• geringer Medienverbrauch</li> <li>• hohe Strahlverweilzeit</li> <li>• energiesparende Antriebstechnik</li> <li>• verschiedene Düsendurchmesser</li> <li>• Selbstreinigungsdüse</li> <li>• Rotationsüberwachung durch Sensor (optional)</li> <li>• bevorzugte Einbaulage: beliebig</li> </ul>  | <ul style="list-style-type: none"> <li>• Hygienic design</li> <li>• Low maintenance</li> <li>• FDA conform and ATEX exempt</li> <li>• Economic flow rates</li> <li>• Long dwell time jets</li> <li>• Energy-saving drive technology</li> <li>• Different nozzle diameters</li> <li>• Selfcleaning nozzle</li> <li>• Monitoring by rotation sensor (optional)</li> <li>• Preferred mounting position: any</li> </ul>  |
| <ul style="list-style-type: none"> <li>- Arbeitsdruck 2 – 10 bar</li> <li>- empfohlener Druck 4 – 8 bar</li> <li>- Reinigungsdurchmesser bis 17 m</li> <li>- Durchfluss 6,9 – 13,5 m<sup>3</sup>/h</li> <li>- Sprühwinkel 360°</li> <li>- Betriebstemperatur max. 95 °C</li> <li>- Umgebungstemperatur / SIP max. 140 °C, 30 min</li> <li>- Einbauöffnung min. Ø 110 mm</li> <li>- Werkstoffe: Edelstahl 1.4404 (316L), C-PTFE</li> <li>- Rohranschluss: 1“ BSP / Innengewinde</li> <li>- Gewicht ca. 3,5 kg</li> </ul> | <ul style="list-style-type: none"> <li>- Working pressure 2 – 10 bar</li> <li>- Recommended pressure 4 – 8 bar</li> <li>- Cleaning diameter up to 17 m</li> <li>- Flow rate 6.9 – 13.5 m<sup>3</sup>/h</li> <li>- Spray pattern 360°</li> <li>- Operating temperature 95 °C max.</li> <li>- Ambient temperature / SIP 140 °C max., 30 min</li> <li>- Insertion Ø 110 mm min.</li> <li>- Materials: Stainless steel 316L (1.4404), C-PTFE</li> <li>- Pipe connection: 1“ BSP / Female</li> <li>- Weight approx. 3.5 kg</li> </ul> |



4,5 mm Düsen, Nozzles / Sachnummer, Part-No.: 254-000456

6 mm Düsen, Nozzles / Sachnummer, Part-No.: 254-000453



## VARIPURE® Orbitalreiniger VARIPURE Orbital Cleaner

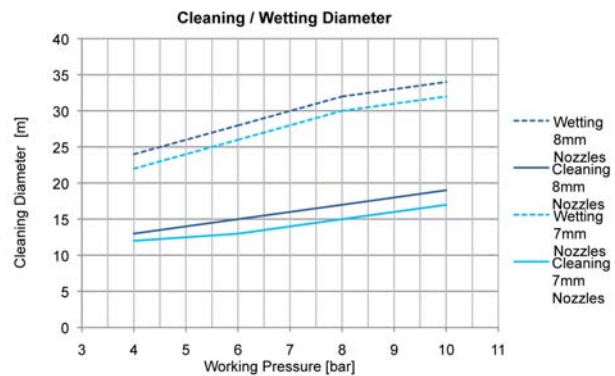
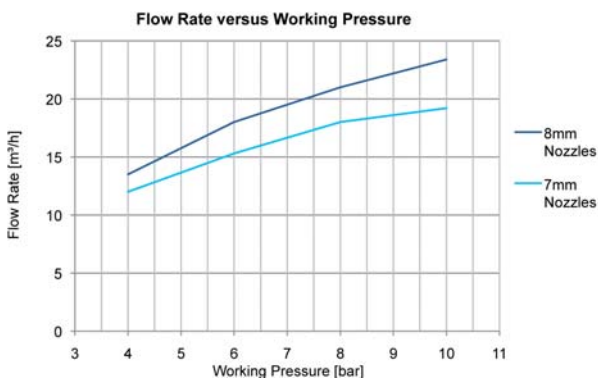
**Tempest ... für eine starke mechanische Reinigung bei Großtanks bis zu 19 Metern Durchmesser**  
**Tempest ... for a strong mechanical cleaning in large tanks up to 19 meters diameter**



- hygienisches Design
  - wartungsfreundlich
  - FDA konform und ATEX befreit
  - geringer Medienverbrauch
  - hohe Strahlverweilzeit
  - energiesparende Antriebstechnik
  - verschiedene Düsendurchmesser
  - Selbstreinigungsdüse
  - Rotationsüberwachung durch Sensor (optional)
  - bevorzugte Einbaulage: beliebig
- *Hygienic design*
  - *Low maintenance*
  - *FDA conform and ATEX exempt*
  - *Economic flow rates*
  - *Long dwell time jets*
  - *Energy-saving drive technology*
  - *Different nozzle diameters*
  - *Selfcleaning nozzle*
  - *Monitoring by rotation sensor (optional)*
  - *Preferred mounting position: any*
- Arbeitsdruck 2 – 10 bar
  - empfohlener Druck 4 - 8 bar
  - Reinigungsdurchmesser bis 19 m
  - Durchfluss 12,0 – 23,4 m<sup>3</sup>/h
  - Sprühwinkel 360°
  - Betriebstemperatur max. 95 °C
  - Umgebungstemperatur / SIP max. 140 °C, 30 min
  - Einbauöffnung min. Ø 210 mm
  - Werkstoffe: Edelstahl 1.4404 (316L), C-PTFE
  - Rohranschluss: 1 1/2“ BSP / Innengewinde
  - Gewicht ca. 3,9 kg
- *Working pressure 2 – 10 bar*
  - *Recommended pressure 4 - 8 bar*
  - *Cleaning diameter up to 19 m*
  - *Flow rate 12,0 – 23,4 m<sup>3</sup>/h*
  - *Spray pattern 360°*
  - *Operating temperature 95 °C max.*
  - *Ambient temperature / SIP 140 °C max., 30 min*
  - *Insertion Ø 210 mm min.*
  - *Materials: Stainless steel 316L (1.4404), C-PTFE*
  - *Pipe connection: 1 1/2“ BSP / Female*
  - *Weight approx. 3.9 kg*

7 mm Düsen, Nozzles / Sachnummer, Part-No.: 254-000457

8 mm Düsen, Nozzles / Sachnummer, Part-No.: 254-000454



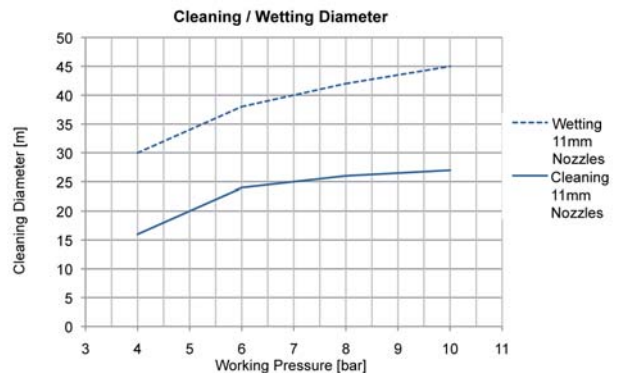
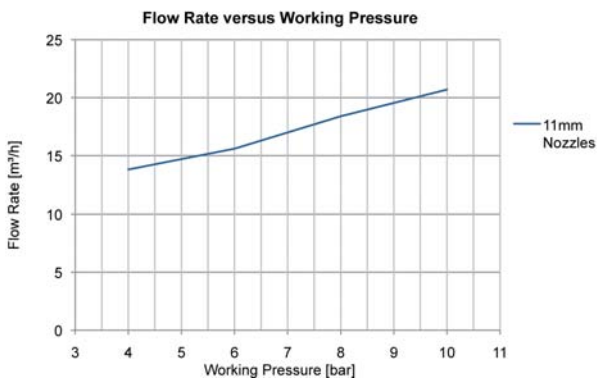
## VARIPURE® Orbitalreiniger VARIPURE Orbital Cleaner

**Tornado ... für eine starke mechanische Reinigung bei Großtanks bis zu 27 Metern Durchmesser**  
**Tornado ... for a strong mechanical cleaning in large tanks up to 27 meters diameter**

- |   |   |
|---|---|
| <ul style="list-style-type: none"> <li>• hygienisches Design</li> <li>• wartungsfreundlich</li> <li>• FDA konform und ATEX befreit</li> <li>• geringer Medienverbrauch</li> <li>• hohe Strahlverweilzeit</li> <li>• energiesparende Antriebstechnik</li> <li>• Selbstreinigungsdüse</li> <li>• Rotationsüberwachung durch Sensor (optional)</li> <li>• bevorzugte Einbaulage: beliebig</li> </ul>   | <ul style="list-style-type: none"> <li>• <i>Hygienic design</i></li> <li>• <i>Low maintenance</i></li> <li>• <i>FDA conform and ATEX exempt</i></li> <li>• <i>Economic flow rates</i></li> <li>• <i>Long dwell time jets</i></li> <li>• <i>Energy-saving drive technology</i></li> <li>• <i>Selfcleaning nozzle</i></li> <li>• <i>Monitoring by rotation sensor (optional)</i></li> <li>• <i>Preferred mounting position: any</i></li> </ul>  |
| <ul style="list-style-type: none"> <li>- Arbeitsdruck 2 – 10 bar</li> <li>- empfohlener Druck 4 – 8 bar</li> <li>- Reinigungsdurchmesser bis 27 m</li> <li>- Durchfluss 13,8 – 20,7 m<sup>3</sup>/h</li> <li>- Sprühwinkel 360°</li> <li>- Betriebstemperatur max. 95 °C</li> <li>- Umgebungstemperatur / SIP max. 140 °C, 30 min</li> <li>- Einbauöffnung min. Ø 220 mm</li> <li>- Werkstoffe: Edelstahl 1.4404 (316L), C-PTFE</li> <li>- Rohranschluss: 11/2" BSP / Innengewinde</li> <li>- Gewicht ca. 3,2 kg</li> </ul> | <ul style="list-style-type: none"> <li>- <i>Working pressure 2 – 10 bar</i></li> <li>- <i>Recommended pressure 4 – 8 bar</i></li> <li>- <i>Cleaning diameter up to 27 m</i></li> <li>- <i>Flow rate 13.8 – 20.7 m<sup>3</sup>/h</i></li> <li>- <i>Spray pattern 360°</i></li> <li>- <i>Operating temperature 95 °C max.</i></li> <li>- <i>Ambient temperature / SIP 140 °C max., 30 min</i></li> <li>- <i>Insertion Ø 220 mm min.</i></li> <li>- <i>Materials: Stainless steel 316L (1.4404), C-PTFE</i></li> <li>- <i>Pipe connection: 11/2" BSP / Female</i></li> <li>- <i>Weight approx. 3.2 kg</i></li> </ul> |



11 mm Düsen, Nozzles / Sachnummer, Part-No.: 254-000455



## VARIPURE® Orbitalreiniger VARIPURE Orbital Cleaner

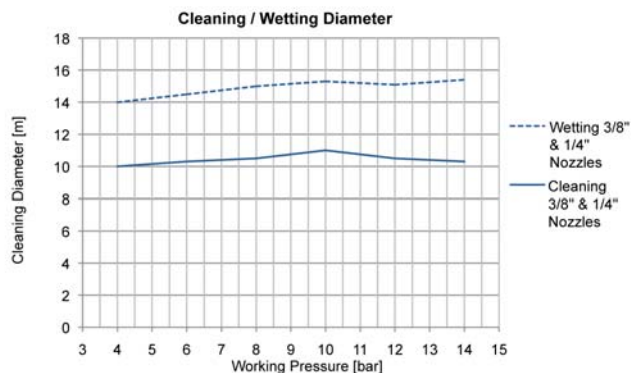
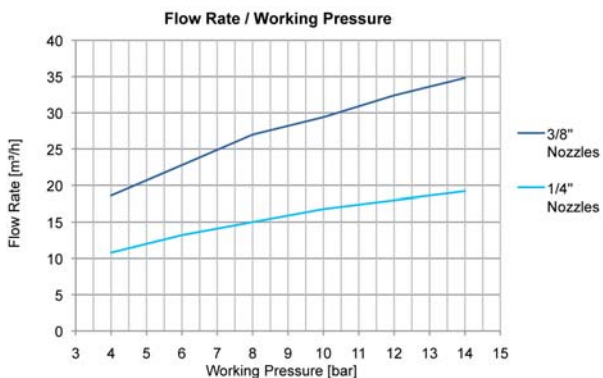
### Jumbo 6 ... einfaches und langlebiges Antriebssystem Jumbo 6 ... simple and durable drive mechanism



- starke Rundstrahlen
  - hoher Durchfluss
  - unempfindlich gegen Verstopfung
  - außen liegendes Getriebe
  - verschiedene Düsendurchmesser
  - Rotationsüberwachung durch Sensor (optional)
  - bevorzugte Einbaulage: vertikal hängend, vertikal stehend
- *Powerful round jets*
  - *High flow rate*
  - *Resistant to blockage*
  - *External gear*
  - *Different nozzle diameter*
  - *Monitoring by rotation sensor (optional)*
  - *Preferred mounting position: vertical down, vertical up*
- Arbeitsdruck 2 – 14 bar
  - empfohlener Druck 4 – 12 bar
  - Reinigungsdurchmesser bis 10 m
  - Durchfluss 10,8 – 34,8 m<sup>3</sup>/h
  - Sprühwinkel 360°
  - Betriebstemperatur max. 95 °C
  - Umgebungstemperatur / SIP max. 140 °C, 30 min
  - Einbauöffnung min. Ø 280 mm
  - Werkstoffe: Edelstahl 1.4404 (316L), C-PTFE
  - Rohranschluss: 1 1/2" BSPT
  - Gewicht ca. 4,4 kg
- *Working pressure 2 – 14 bar*
  - *Recommended pressure 4 – 12 bar*
  - *Cleaning diameter up to 10 m*
  - *Flow rate 10.8 – 34.8 m<sup>3</sup>/h*
  - *Spray pattern 360°*
  - *Operating temperature 95 °C max.*
  - *Ambient temperature / SIP 140 °C max., 30 min*
  - *Insertion Ø 280 mm min.*
  - *Materials: Stainless steel 316L (1.4404), C-PTFE*
  - *Pipe connection: 1 1/2" BSPT*
  - *Weight approx. 4.4 kg*

1/4" Düsen, Nozzles / Sachnummer, Part-No.: 254-000516

3/8" Düsen, Nozzles / Sachnummer, Part-No.: 254-000515



# GEA Tuchenhagen

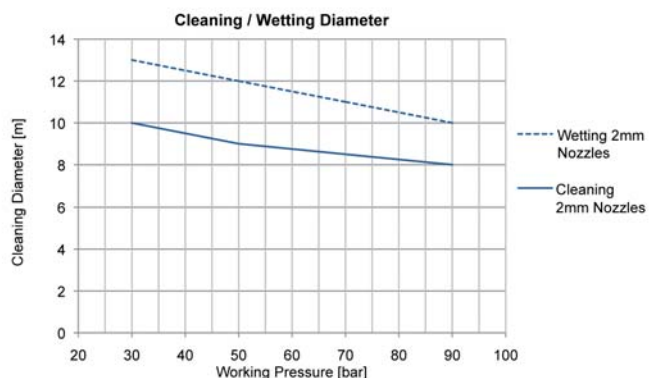
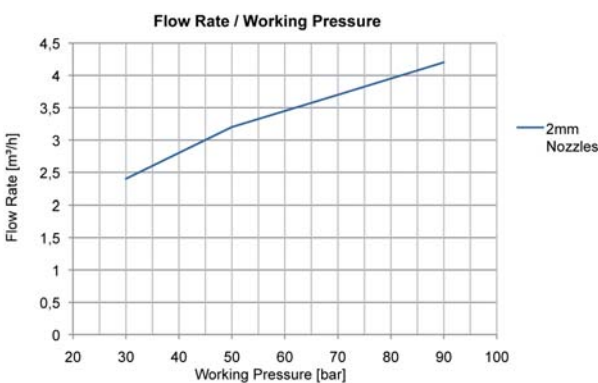
## VARIPURE® Orbitalreiniger VARIPURE Orbital Cleaner

**Fury TWB HP ... ideal für den mobilen Einsatz im Hochdruckbereich**  
**Fury TWB HP ... ideal for mobile applications in the high-pressure area**

- |  |   |
|--|---|
| <ul style="list-style-type: none"> <li>• Hochdruckstrahlen</li> <li>• sehr geringer Medienverbrauch</li> <li>• mit Schutzkäfig</li> <li>• geringer Verschleiß</li> <li>• Rotationsüberwachung durch Sensor (optional)</li> <li>• bevorzugte Einbaulage: vertikal hängend, vertikal stehend</li> <li>• ATEX befreit</li> <br/> <li>- Arbeitsdruck 30 – 90 bar</li> <li>- Reinigungsdurchmesser bis 10 m</li> <li>- Durchfluss 2,4 – 4,2 m<sup>3</sup>/h</li> <li>- Sprühwinkel 360°</li> <li>- Betriebstemperatur max. 95 °C</li> <li>- Umgebungstemperatur / SIP max. 140 °C, 30 min</li> <li>- Einbauöffnung min. Ø 200 mm (optional min. Ø 120 mm)</li> <li>- Werkstoffe: Edelstahl 1.4404 (316L), C-PTFE, C-PEEK</li> <li>- O-Ringe: NBR, optional FKM oder Kalrez</li> <li>- Rohranschluss: 3/4" BSP / Innengewinde</li> <li>- Gewicht ca. 4,4 kg</li> </ul> | <ul style="list-style-type: none"> <li>• High power jets</li> <li>• Low cleaning agent consumption</li> <li>• Cage protection</li> <li>• Low wear</li> <li>• Monitoring by rotation sensor (optional)</li> <li>• Preferred mounting position: vertical down, vertical up</li> <li>• ATEX exempt</li> <br/> <li>- Working pressure 30 – 90 bar</li> <li>- Cleaning diameter up to 10 m</li> <li>- Flow rate 2.4 – 4.2 m<sup>3</sup>/h</li> <li>- Spray pattern 360°</li> <li>- Operating temperature 95 °C max.</li> <li>- Ambient temperature / SIP 140 °C max., 30 min</li> <li>- Insertion Ø 200 mm min., (optional Ø 120 mm min.)</li> <li>- Materials: Stainless steel 316L (1.4404), C-PTFE, C- PEEK</li> <li>- O-rings: NBR, optional FKM or Kalrez</li> <li>- Pipe connection: 3/4" BSP / Female</li> <li>- Weight approx. 4.4 kg</li> </ul> |
|--|---|



2 mm Düsen, Nozzles / Sachnummer, Part-No.: 254-000483



## VARIPURE® Orbitalreiniger VARIPURE Orbital Cleaner

**Fury TWB ... ideal für den mobilen Einsatz im Mitteldruckbereich bei großen Tankdurchmessern**  
**Fury TWB ... ideal for mobile use in the middle pressure range for large tank diameters**

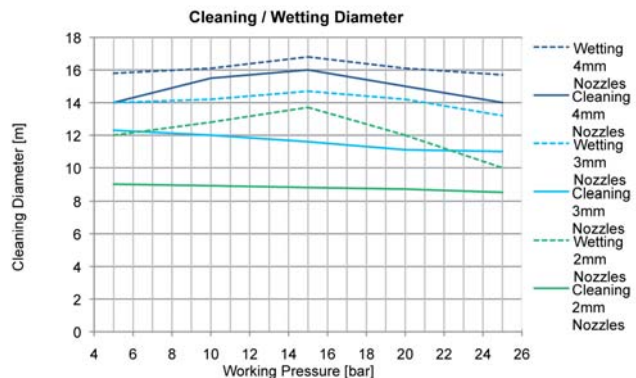
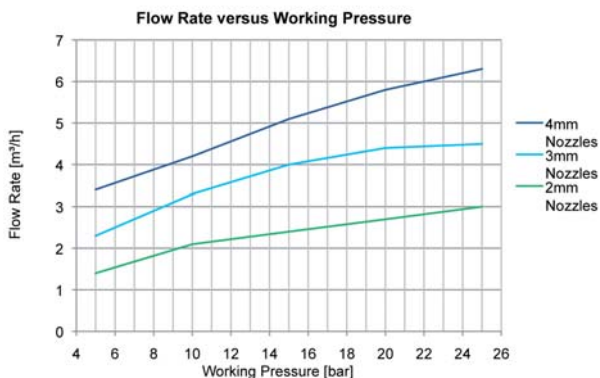


- starke Rundstrahlen
  - geringer Medienverbrauch
  - mit Schutzkäfig
  - minimiert Abwasserkosten
  - geringer Verschleiß
  - Rotationsüberwachung durch Sensor (optional)
  - bevorzugte Einbaulage: vertikal hängend, vertikal stehend
  - ATEX befreit
- *Powerful round jets*
  - *High economic flow rates*
  - *Cage protection*
  - *Minimizing waste water costs*
  - *Low wear*
  - *Monitoring by rotation sensor (optional)*
  - *Preferred mounting position: vertical down, vertical up*
  - *ATEX exempt*
- Arbeitsdruck 5 – 25 bar
  - Reinigungsdurchmesser bis 16 m
  - Durchfluss 1,4 – 6,3 m<sup>3</sup>/h
  - Sprühwinkel 360°, optional 180°
  - Betriebstemperatur max. 95 °C
  - Umgebungstemperatur / SIP max. 140 °C, 30 min
  - Einbauöffnung min. Ø 200 mm (optional min. Ø 120 mm)
  - Werkstoffe: Edelstahl 1.4404 (316L), C-PTFE, C-PEEK
  - O-Ringe: NBR, optional FKM oder Kalrez
  - Rohranschluss: 3/4“ BSP / Innengewinde
  - Gewicht ca. 4,4 kg
- *Working pressure 5 – 25 bar*
  - *Cleaning diameter up to 16 m*
  - *Flow rate 1.4 – 6.3 m<sup>3</sup>/h*
  - *Spray pattern 360°, optional 180°*
  - *Operating temperature 95 °C max.*
  - *Ambient temperature / SIP 140 °C max., 30 min*
  - *Insertion Ø 200 mm min., (optional Ø 120 mm min.)*
  - *Materials: Stainless steel 316L (1.4404), C-PTFE, C- PEEK*
  - *O-rings: NBR, optional FKM or Kalrez*
  - *Pipe connection: 3/4“ BSP / Female*
  - *Weight approx. 4.4 kg*

2 mm Düsen, Nozzles / Sachnummer, Part-No.: 254-000480

3 mm Düsen, Nozzles / Sachnummer, Part-No.: 254-000481

4 mm Düsen, Nozzles / Sachnummer, Part-No.: 254-000482



## VARIPURE® Orbitalreiniger VARIPURE Orbital Cleaner

### TMC 45 / TMC 85 ... die motorgetriebenen VARIPURE® Orbitalreiniger TMC 45 / TMC 85 ... the motor driven VARIPURE Orbital Cleaners

- hygienisches Design
- optimale Strahlgeometrie auf Kontamination abstimmbar
- hohe Standzeit
- wartungsfreundlich durch Bauteilminimierung
- unempfindlich gegen Partikel
- Einsatzmöglichkeiten mit unterschiedlichen Fördermengen und Arbeitsdrücken
- hohe Reinigungsperformance bei reduzierten Fördermengen
- mit SIP / Druckluft beaufschlagbar
- Drehzahl regulierbar (bei Einsatz mit FU)
- Einsatz in allen Einbaulagen möglich
- geringer Einbaudurchmesser
- trockenlaufsicher
- mit ATEX-Zulassung erhältlich
- FDA konform

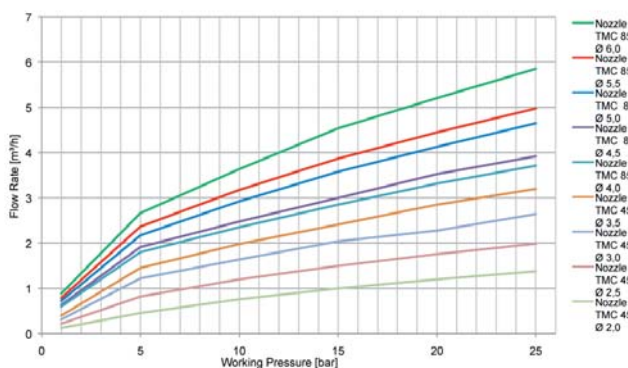
- Reinigungsdurchmesser bis zu 12 Meter
- Arbeitsdrücke von 1 bis 25 bar (höher auf Anfrage)
- Fördermengen von 0,5 – 8,25 m<sup>3</sup>/h
- Sprühwinkel 360°
- Betriebstemperatur max. 90 °C
- Umgebungstemperatur / SIP max. 130 °C, 30 min
- Einbauöffnung min. Ø 50/96 mm
- Werkst.: Edelstahl 1.4404 (316L), PTFE
- Gewicht TMC 45 ca. 11 kg,  
TMC 85 ca. 15 kg

- Hygienic design
- Optimum jet geometry matched to the contamination
- Long service life
- Ease of maintenance due to minimum number of parts
- Robust against particles
- Flexible application with various flow rates and working pressures
- High cleaning performance at reduced flow rates
- Suited for SIP / compressed air
- Adjustable speed (via frequency converter)
- Can be used in all installation positions
- Low installation diameter
- Protected against dry running
- Available with ATEX approval
- FDA conform

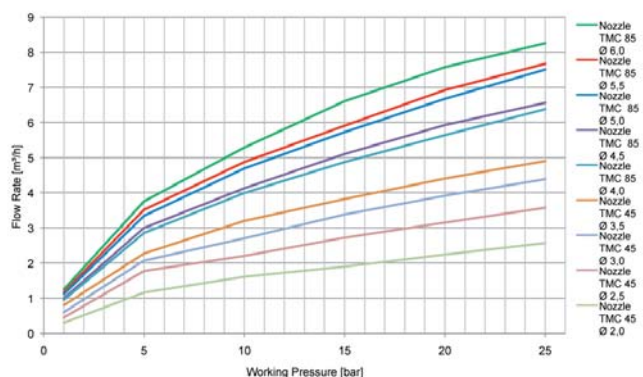
- Cleaning diameters up to 12 metres
- Working pressures of 1 to 25 bar (higher on request)
- Flow rates of 0.5 – 8.25 m<sup>3</sup>/h
- Spray pattern 360°
- Operating temperature 90 °C max.
- Ambient temperature / SIP 130 °C max., 30 min
- Insertion Ø 50/96 mm min.
- Materials: Stainless steel 1.4404 (316L), PTFE
- Weight TMC 45 approx. 11 kg,  
TMC 85 approx. 15 kg

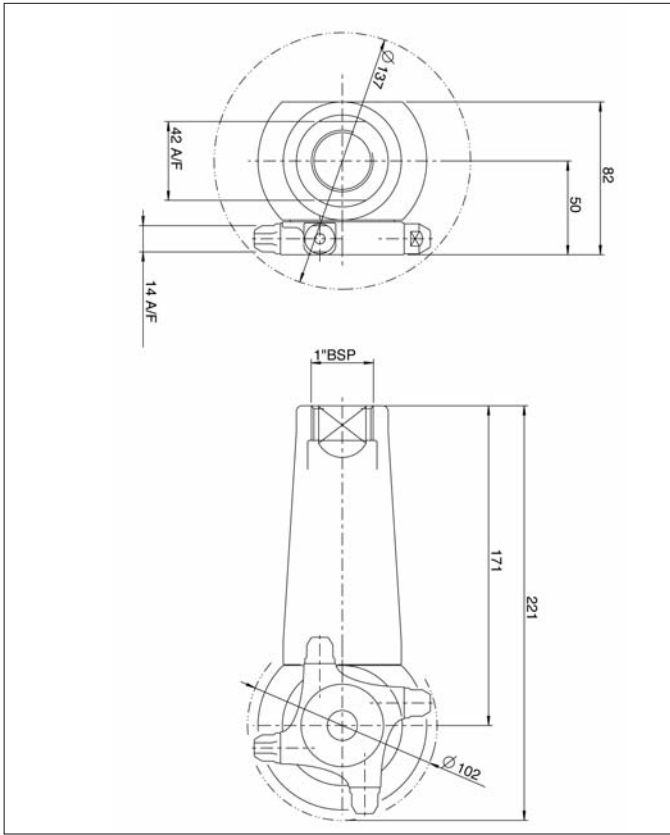


Durchsatz mit Zweifachdüsen Scheibe / Flow Rate with Two-Nozzle-Disk

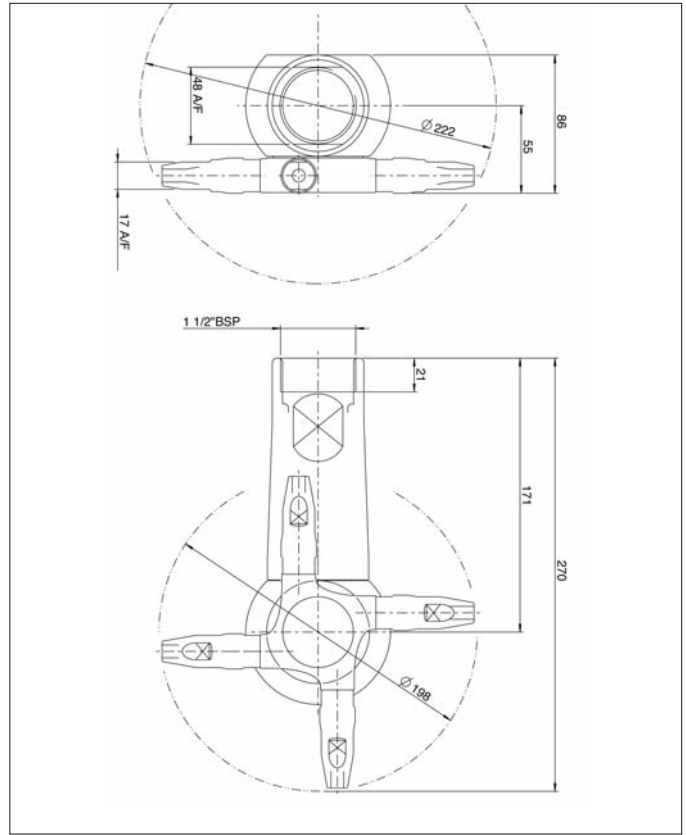


Durchsatz mit Vierfachdüsen Scheibe / Flow Rate with Four-Nozzle-Disk

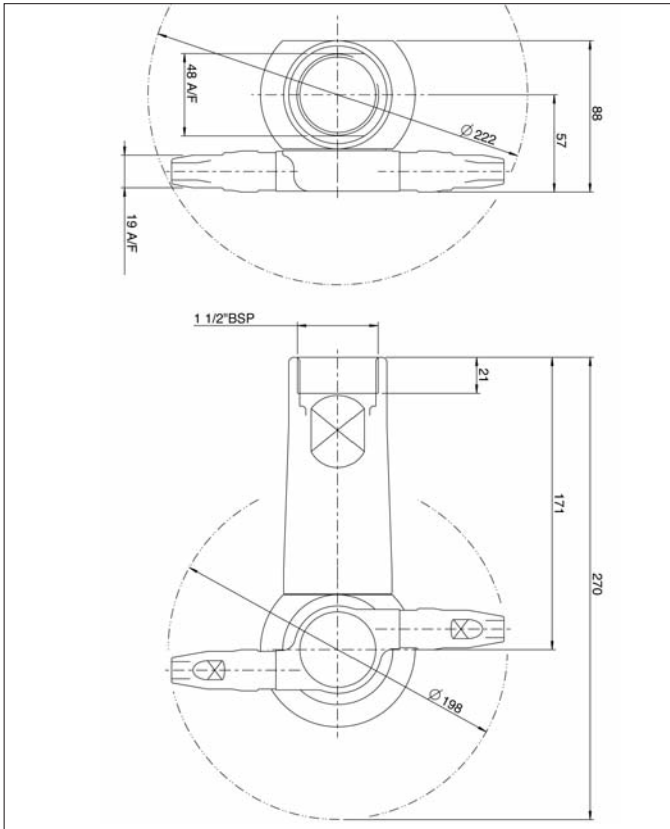




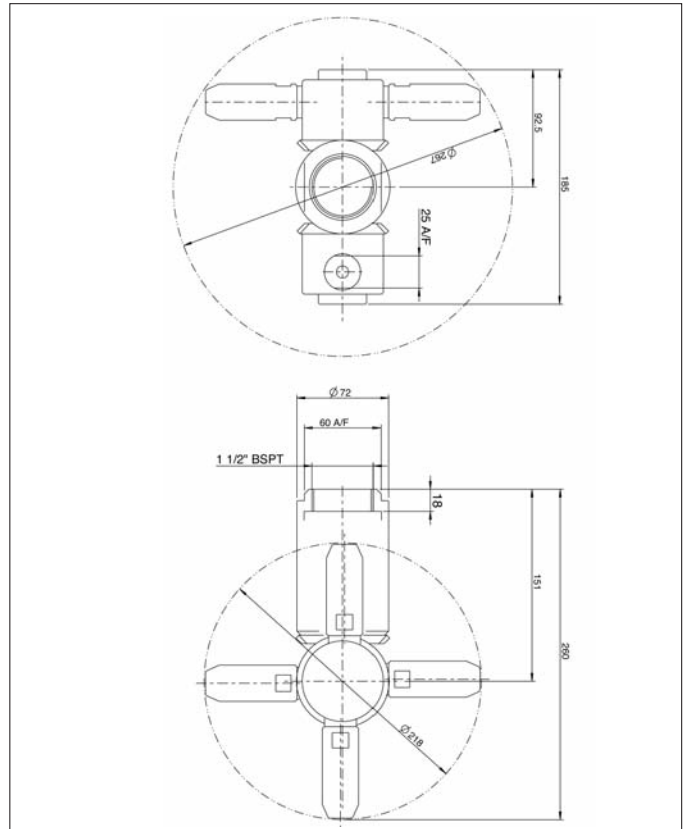
Typhoon



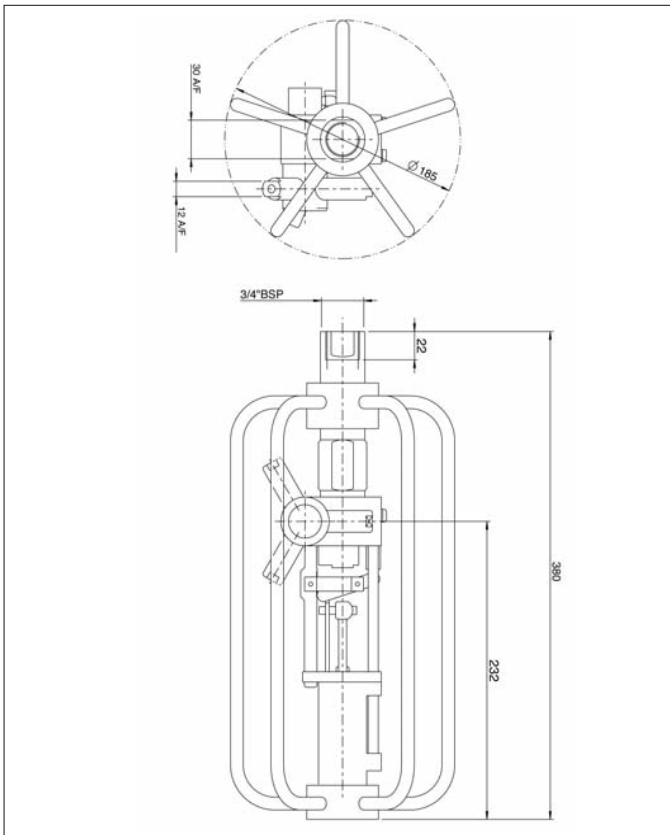
Tempest



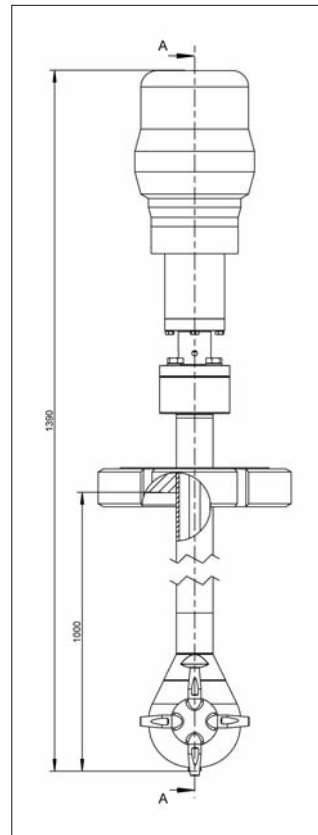
Tornado



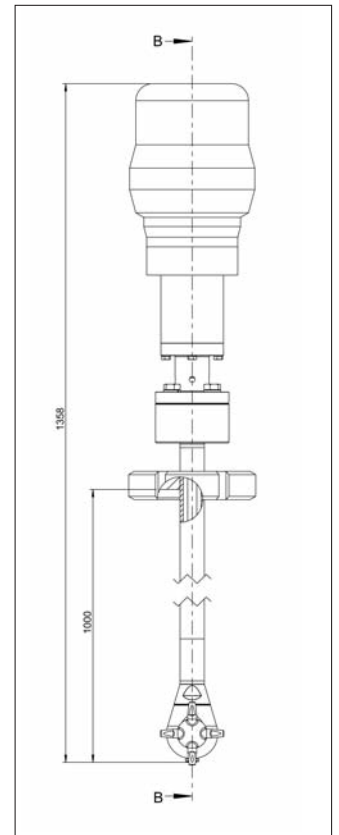
Jumbo 6



Fury TWB / TWB HP



TMC 85



TMC 45